

## Was ist EtherLab?

EtherLab ist eine Technologie, die Soft- und Hardware kombiniert. EtherLab ist kein Produkt, sondern eine Technik, die aus etablierten und neuen Bestandteilen eine Lösung für Aufgaben des Versuchsfeldes und der Prüfstandsautomatisierung bietet.

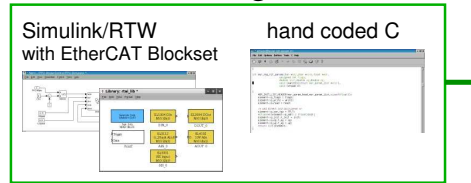
Die wesentliche Komponente ist die Verbindung eines Real Time Kernel Moduls unter Linux<sup>®</sup> mit peripheren Baugruppen mittels Ethernet Technologie. Als Hardware werden Komponenten der EtherCAT<sup>®</sup>-Technologie unterstützt.

## What is EtherLab?

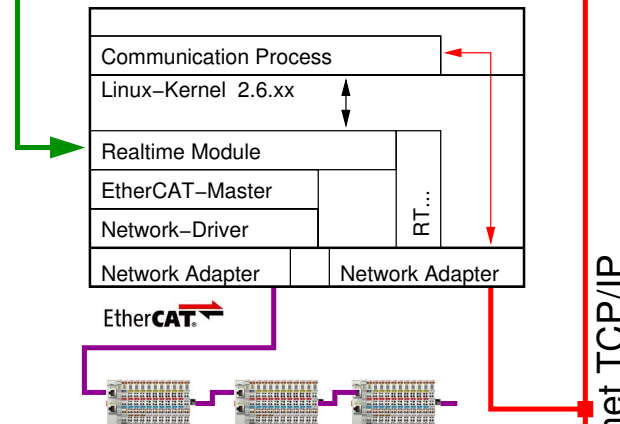
EtherLab is a technology combining hard- and software for test and automation purposes. EtherLab is not a product but a technique built from reliable and well known components and also new technical approaches.

Basically EtherLab works as a Real Time kernel module attached to the open source operating system Linux<sup>®</sup> communicating with peripheral devices by a special ethernet technology, known as EtherCAT<sup>®</sup>.

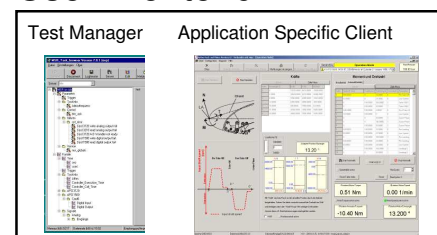
### Software Design



### Control Process



### User Frontend



### Additional Services

- SMS-Messaging
- Running Hour Counter
- Protocol Generation
- Remote Service:
  - Internet, Modem, ISDN, DSL
- Network Services:
  - Time Service, Web Service, File Service, Backup Service, Print Service, DHCP
- Data Logging

## Eigenschaften

- Open Source
- Harte Echtzeit
- Simulink/RTW<sup>®</sup> Code Generierung
- EtherCAT<sup>®</sup> Blockset
- Multi-Client, -User, -Server, -Tasking
- Weitere Dienste
- I/O Stationen in Industriequalität
- Geringe Hardwarekosten
- Flexibilität
- Windows<sup>®</sup> und Linux<sup>®</sup> Bedienprogramm

## Features

- Open Source
- Hard Real Time
- Simulink/RTW<sup>®</sup> Code Generation
- EtherCAT<sup>®</sup> Blockset
- Multi-Client, -User, -Server, -Tasking
- Additional Services
- Industrial Grade I/O Stations
- Small Hardware Costs
- Flexibility
- Windows<sup>®</sup> and Linux<sup>®</sup> Frontend

## EtherLab Starter Kit

Experience EtherLab and choose the right Kit:

### Smart Kit:

For: Advanced users and software engineers with Unix and programming knowledge.

Contents: software (on CD), full documentation, PCMCIA network adapter, power supply, cable, 1 bus coupler (Beckhoff) 4 analog + digital I/O terminals (Beckhoff) MATLAB/Simulink/RTW<sup>®</sup> (time limited license)

Price: 1699,- Euro (+VAT and shipping costs)

### Easy Kit:

For: Application engineers, ready to start.

Contents: High grade Laptop (HP NC6000 or similar) software (on CD), full documentation, power supply, cable, PCMCIA network adapter, 1 coupler (Beckhoff) 4 analog + digital I/O terminals (Beckhoff) MATLAB/Simulink/RTW<sup>®</sup> (time limited license)

Price: 2999,- Euro (+VAT and shipping costs)



More information: [www.etherlab.org](http://www.etherlab.org)

## Wer wir sind

Die Ingenieurgesellschaft IgH ist ein Dienstleister im Bereich der Ingenieurwissenschaften. Wir sind ein Team von Ingenieuren, das im Umfeld der Fluidtechnik Aufgaben bearbeitet, die ein hohes Maß an interdisziplinären Fähigkeiten verlangen. Die klassische Konstruktion von mechanischen Bauteilen, die Projektierung und Umsetzung von Steuerungen sowie die informationstechnische Einbindung von Lösungen in das betriebliche Umfeld unserer Kunden gehören zu unseren Aufgabefeldern. Mit modernen Softwarewerkzeugen und einer gut ausgestatteten Versuchshalle können wir Projekte in einer großen Bandbreite effizient bearbeiten und Lösungen herbeiführen.

## Who we are

Ingenieurgesellschaft IgH provides engineering and scientific service. We are a team of engineers working on complex tasks requiring huge amounts of interdisciplinary capabilities. Most of our tasks are concerning fluid technology. We do classical mechanical engineering as well as realization of complex control systems. Integration of our solution into the customer infrastructure is common. Using our equipment of modern software, manufacturing and testing tools we work on projects with a very broad spectrum achieving optimal solutions for our customers in an effective and efficient way.

Ingenieurgesellschaft IgH  
Heinz-Bäcker-Str. 34  
D-45356 Essen  
Telefon +49-201/36014-0  
Telefax +49-201/36014-14  
<http://www.igh-essen.com>

# Etherlab



Ein Open Source Toolkit für die Echtzeit-Code-Generierung unter Linux<sup>®</sup> mit Einbindung der Simulink/RTW<sup>®</sup> und Ether**CAT**<sup>™</sup> -Technologie



An Open Source Toolkit for rapid real time code generation under Linux<sup>®</sup> using Simulink/RTW<sup>®</sup> - and Ether**CAT**<sup>™</sup> - Technology.